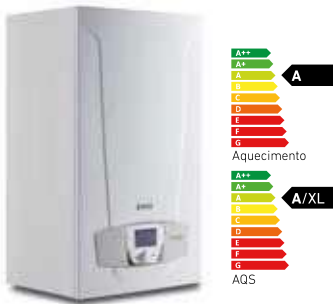




GÁS RENOVÁVEL 100%



Platinum Plus

Gama de modelos: caldeiras estanques com versões mistas instantâneas (Max) e mistas de acumulação com acumulador incorporado (Duo). Compatíveis com gás natural e gás propano.

Níveis máximos de conforto em AQS: sistema MAX de microacumulação em AQS para uma resposta mais rápida neste serviço. Acumulador de aço inoxidável integrado de 40 litros no modelo Duo.

Ajuste instantâneo de gás: mudança de gás natural a gás propano modificando apenas parâmetros, sem necessidade de ajustar a válvula de gás.

A+, maior eficiência energética (*): A classificação energética em aquecimento indicada para as caldeiras Platinum Plus sobe para A+ ao combinar-se com um termostato modulante e um sensor exterior. Adicionalmente, esta configuração supõe maior conforto.

Quadro de controlo digital extraível com ecrã retroiluminado e texto informativo: quando extraído da caldeira funciona como controlo remoto e termostato modulante programável.

Robustez: permutador de calor primário monotérmico de aço inoxidável. Grupo hidráulico de latão.

Tecnologia GAS INVERTER com rácio de modulação 1:10 para um funcionamento mais eficiente, fiável e silencioso.

Compatíveis com biometano (gás renovável).

Ampla gama de acessórios de regulação: permitem gerir instalações de alta ou baixa temperatura ou com apoio solar para AQS. Ver capítulo Termóstatos e Regulação.

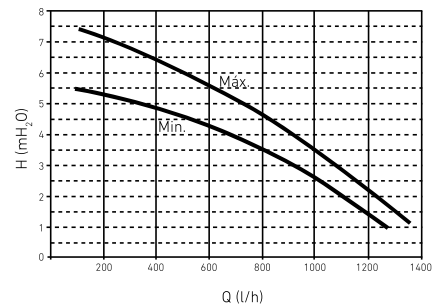
Saída de evacuação adaptável: A saída concêntrica de evacuação dos produtos da combustão permite a saída tanto na direção vertical como na horizontal, graças à curva incluída no kit que se entrega por defeito. Outras opções: Dupla conduta e condutas flexíveis.

	Platinum Max Plus	Platinum Duo Plus	
	40/40 F	24 AIFM	33 AIFM
Potência térmica nominal AQS	kW 39,0	24,0	33,0
Potência térmica nominal Aquecimento 80/60°C	kW 32,0	16,0	24,0
Potência térmica nominal Aquecimento 50/30°C	kW 34,9	17,4	26,1
Potência térmica reduzida Aquecimento 80/60°C	kW 4,2	2,4	3,3
Classe Eficiência Aquecimento	A	A (*)	A (*)
Classe Eficiência AQS / Perfil carga declarado	A / XXL	A / XL	A / XL
Rendimento à potência nominal (50/30°C)	% 105,8	105,4	105,4
Produção AQS ΔT 25°C (1)	l/min 22,4	13,8	18,9
Produção AQS (Tª inicial 60°C)	-	385	500
Capacidade acumulador	l -	40	40
Peso líquido aproximado	kg 41	65,5	67,5
Capacidade vaso expansão	l 10	7,5	7,5
Comprimento máx. conduta concêntrica 60/100 mm	m 10	10	10
Comprimento máx. conduta concêntrica 80/125 mm	m 25	25	25
Comprimento máx. conduta dupla 80 mm (2)	m 80	80	80
Tipo gás (3)	GN/GP	GN/GP	GN/GP
Referência (4)	14H281102	14H282102	14H283102
Preço	3.676 €	4.233 €	4.525 €
Fornecimento	2 volumes: Caldeira com suporte fixação e escantilhão com válvulas (ida/ret. Aquecimento e AFS) + kit evacuação	2 volumes: Caldeira com suporte fixação e escantilhão com válvulas (ida/ret. Aquecimento e AFS) + kit evacuação	

Pressão disponível à saída da caldeira

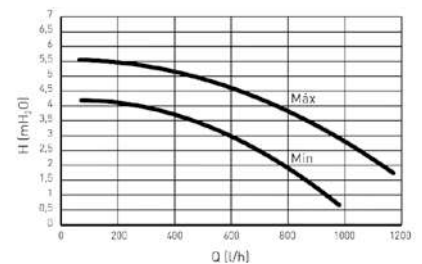
Os modelos Platinum Duo Plus dispõem de série de um circulador majorado, pensado para instalações de pavimento radiante.

Circulador Platinum Duo Plus



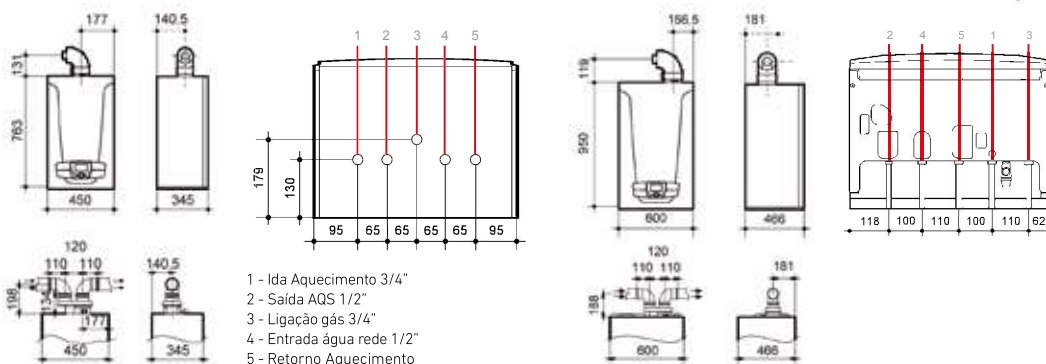
Circulador restante gama Platinum Plus

Opcionalmente, dispomos dum circulador majorado, a pensar nas instalações de pavimento radiante. Ver apartado Acessórios deste capítulo.



(1) Sem limitador de caudal

(2) A conduta de aspiração deve ter comprimento máximo 15 m.



A BAXI oferece ao utilizador o arranque gratuito destes modelos de caldeiras, a realizar pelo Serviço Oficial BAXI.