

### Lidia EM Eco

**Fácil de controlar:** grupos térmicos de ferro fundido com quadro de controlo analógico fácil de controlar.

**Robustez, durabilidade e fiabilidade:** a caldeira integra um corpo de fundição, material de alta qualidade, que garante uma extensa vida útil do grupo térmico. As versões GTA incluem um acumulador de aço esmaltado com

ânodo de magnésio. Os modelos 30 e 50 GTA Inox incluem um acumulador de aço inox, com possibilidade de incorporar proteção eletrónica permanente.

**Muito baixas emissões contaminantes:** a caldeira incorpora um queimador de muito baixas emissões de NOx.

**Baixa Temperatura:** indicada para instalações por radiadores e pavimento radiante.

**Circulador modulante conforme com a ErP:** O circulador de aquecimento é entregue na sua embalagem, tal como a válvula de segurança. Com a versão GTA também se fornece o grupo de segurança Flexbrane para o depósito e o circulador do primário de AQS integrado e montado na caldeira.

	GTA/GTAF					GT/GTF				
	20	30	30 Inox	50	50 Inox	20	30	40	50	60
Potência térmica nominal AQS	20,0	29,0	29,0	48,0	48,0	-	-	-	-	-
Potência térmica nominal Aquecimento 80/60°C	20,0	29,0	29,0	48,0	48,0	20,0	29,0	38,0	48,0	58,0
Rendimento à potência nominal 80/60°C	92,9	93,2	93,2	93,6	93,6	92,9	93,2	93,4	93,6	93,7
Rendimento com carga parcial 30% 80/60°C	97,2	97,0	97,0	96,7	96,7	97,2	97,0	96,8	96,7	96,6
Emissões NOx (ErP2014/ C207/02)	118,7	111,6	111,6	108,4	108,4	118,7	111,6	96,5	108,4	107,9
Capacidade acumulador	120	120	120	150	150	-	-	-	-	-
Produção AQS em 10 minutos ΔT=30°C	206	217	228	301	328	-	-	-	-	-
Produção contínua AQS (1)	570	630	730	880	1120	-	-	-	-	-
Peso líquido aproximado	225	280	280	360	360	133	169	203	239	273
Classe eficiência Aquecimento	B	B	B	B	B	B	B	B	B	B
Classe eficiência AQS/Perfil carga declarado	B/XL	B/XL	B/XL	B/XXL	B/XXL	-	-	-	-	-
Circulador Aquecimento (2)	Quantum Eco MYL-30	Quantum Eco MYL-30	Quantum Eco MYL-30	Quantum Eco 1035 1 1/4"	Quantum Eco 1035 1 1/4"	Quantum Eco MYL-30	Quantum Eco MYL-30	Quantum Eco 1035 1 1/4"	Quantum Eco 1035 1 1/4"	Quantum Eco 1035 1 1/4"
Referência GTA e GT	<b>7703649</b>	<b>7703650</b>	<b>7703651</b>	<b>7703652</b>	<b>7703653</b>	<b>7703654</b>	<b>7703655</b>	<b>7703656</b>	<b>7703657</b>	<b>7703658</b>
Preço	<b>4.665 €</b>	<b>4.866 €</b>	<b>5.445 €</b>	<b>5.544 €</b>	<b>6.587 €</b>	<b>2.671 €</b>	<b>2.887 €</b>	<b>3.145 €</b>	<b>3.601 €</b>	<b>4.084 €</b>
Referência GTAF e GTF	-	<b>7728219</b>	-	-	-	-	<b>7728218</b>	-	-	-
Preço	-	<b>4.952 €</b>	-	-	-	-	<b>3.005 €</b>	-	-	-

Fornecimento

Num só volume

**Ligações**

	20	30	30 Inox	50	50 Inox	20	30	40	50	60
a. Ida	1"	1"	1"	1 1/4"	1 1/4"	1"	1"	1 1/4"	1 1/4"	1 1/4"
b. Retorno	1"	1"	1"	1 1/4"	1 1/4"	1"	1"	1 1/4"	1 1/4"	1 1/4"
c. Circulador	1"	1"	1"	1 1/4"	1 1/4"	1"	1"	1 1/4"	1 1/4"	1 1/4"
d. Drenagem	1/2"	1/2"	1/2"	1/2"	1/2"	1/2"	1/2"	1/2"	1/2"	1/2"
e. Entrada água fria GTA	3/4"	3/4"	3/4"	3/4"	3/4"	-	-	-	-	-
f. Consumo AQS GTA	3/4"	3/4"	3/4"	3/4"	3/4"	-	-	-	-	-
g. Válvula segurança	1/2"	1/2"	1/2"	1/2"	1/2"	1/2"	1/2"	1/2"	1/2"	1/2"

**Dimensões (mm)**

	20	30	30 Inox	50	50 Inox	20	30	40	50	60
A. Largura	550	550	550	550	550	500	500	500	500	500
B. Altura	1.587	1.587	1.587	1.500	1.500	850	850	850	850	850
P. Profundidade	660	770	770	1.025	1.025	630	750	910	1.030	1.170
Øh. Saída fumos	150	150/80 (*)	150	150	150	150	150/80 (*)	150	150	150
Øk. Entrada ar queimador	-	80 (*)	-	-	-	-	80 (*)	-	-	-

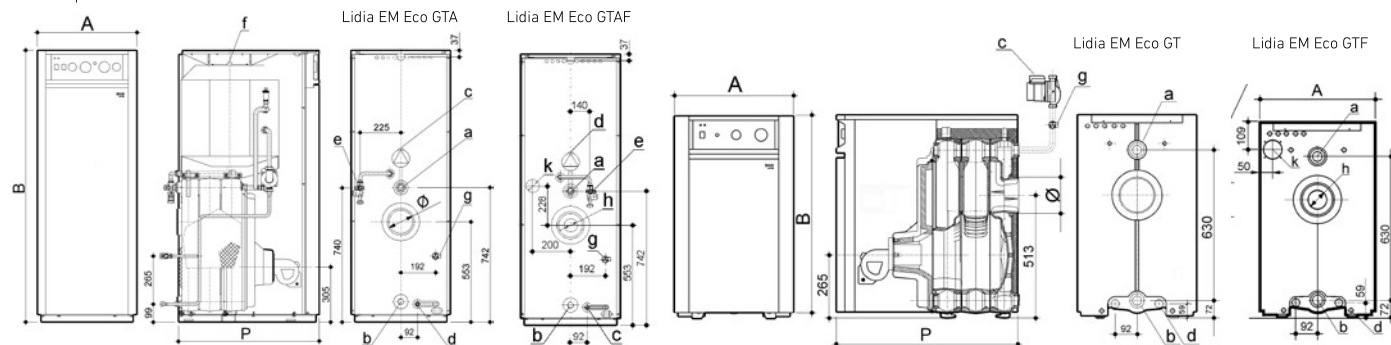
(1) Tª saída AQS: 40°C

(\*) Comprimento máximo: Dupla conduta 80 mm = 2 x 8 m + curva 90°. O comprimento equivalente numa curva a 90° é de 0,6 m. 1 m menos de aspiração, permite mais 0,5 m de evacuação (ver acessórios de evacuação dupla conduta 80 neste capítulo).

(2) Ver curvas caudal-pressão no apartado Circuladores, capítulo Circuladores e Complementos de Instalação.

Tª entrada água rede: 10°C

Tª entrada primário: 80°C



A BAXI oferece ao utilizador o arranque gratuito destes modelos de grupo térmico, a realizar pelo Serviço Oficial BAXI.