

Caldeiras de fundição

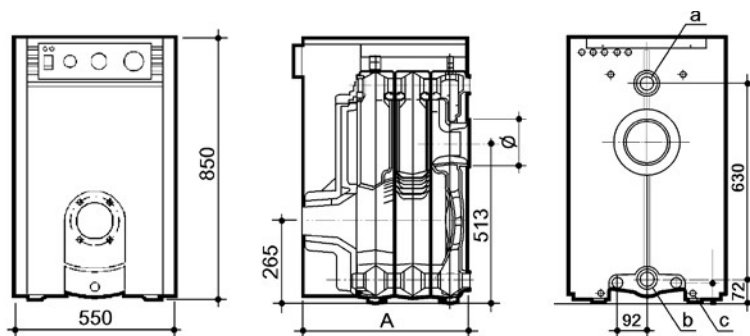
Lidia Plus



Robustez, durabilidade e fiabilidade: caldeira de ferro fundido com quadro de controlo analógico fácil de controlar.

Baixa Temperatura: indicada para instalações por radiadores e pavimento radiante.

	20	30	40	50	60
Potência térmica nominal Aquecimento 80/60°C	20,0	29,0	38,0	48,0	58,0
Rendimento à potência nominal 80/60°C	92,9	93,2	93,4	93,6	93,7
Rendimento com carga parcial 30% 50/30°C	97,2	97,0	96,8	96,7	96,6
Dimensões altura x largura x profundidade	850 x 550 x 384	850 x 550 x 504	850 x 550 x 624	850 x 550 x 744	850 x 550 x 864
Classe eficiência Aquecimento	B	B	B	B	B
Peso líquido aproximado	119	155	189	225	259
Referência	7649959	7649961	7649963	7649966	7649969
Preço	1.574 €	1.697 €	1.986 €	2.337 €	2.797 €
Fornecimento	3 volumes (corpo, envolvente e quadro de controlo)				
Queimador aconselhado	Crono 3-LN	Crono 3-LN	Crono 3-LN	Crono 5-LN	Crono 5-LN
Ligações					
a. Ida	1"	1"	1 1/4"	1 1/4"	1 1/4"
b. Retorno	1"	1"	1 1/4"	1 1/4"	1 1/4"
c. Drenagem	1/2"	1/2"	1/2"	1/2"	1/2"
Dimensões (mm)					
A. Profundidade	384	504	624	744	864
Ø. Saída fumos	150	150	150	150	150



Crono 3-LN

Queimador	Crono 3-LN	Crono 5-LN
Potência (1) kW	21,8 ÷ 40,7	51,3 ÷ 61,9
Referência	7756099	7756100
Preço	810 €	1.011 €

(1) P.C.I. combustível = 10.200 kcal/kg



Crono 5-LN