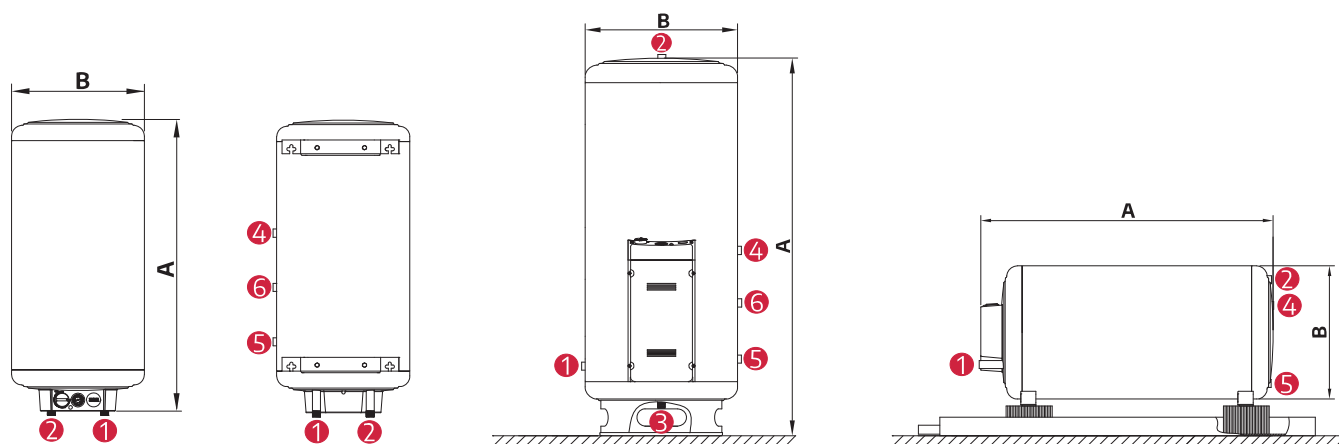


**TERMOACUMULADORES INOX AISI 316L**

ELÉTRICOS / COM PERMUTADOR

GAMA DOMÉSTICA



Especificações	80	100	120
<b>A</b>	860	1020	1180
<b>B</b>	495	495	495
① Entrada Água Fria	3/4" M (VP) / 3/4" F (VS + HS)		
② Saída Água Quente	3/4" M (VP) / 3/4" F (VS + HS)		
③ Esgoto <sup>(1)</sup>	1/2" M		
④ Entrada Permutador <sup>(2)</sup>	3/4" F		
⑤ Saída Permutador <sup>(2)</sup>	3/4" F		
⑥ Sonda Temperatura <sup>(2)</sup>	1/2" F	1/2" F	1/2" F
Construção da cuba	<b>Aço inoxidável AISI 316L</b>		
Isolamento térmico em poliuretano expandido	50mm de espessura		
Revestimento exterior	Aço galvanizado DX51 pintado electrostaticamente		

<sup>(1)</sup>Somente nos modelos Vertical Solo / <sup>(2)</sup>Somente nos modelos E-RENOV

Características Técnicas	ELÉTRICOS		
Grupo elétrico [W x 230V AC]	1500	1500	2000
Tempo de aquecimento ( $\Delta T=45^{\circ}\text{C}$ )	2h50min	2h35min	3h10min
Pressão máx. trabalho da cuba [bar]	6		
Temperatura máx. trabalho da cuba [ $^{\circ}\text{C}$ ]	80		
Peso [kg] - vazio / cheio	28 / 108	32 / 132	36 / 156
Perfil de Consumo	L	L	L
Classe eficiência energética do aquecimento de água	C	C	C

Características Técnicas	COM PERMUTADOR		
Área de permutador [m <sup>2</sup> ]	0,47	0,47	0,47
Capacidade permutador [l]	2,3	2,3	2,3
Cap. transferência permutador [kW]	17	17	17
Grupo elétrico de reserva [W x 230V AC]	1500	1500	2000
Construção permutador(es)	Aço inoxidável AISI 316L		
Pressão máx. trabalho da cuba [bar]	6		
Pressão máx. trabalho do permutador [bar]	6		
Temperatura máx. trabalho da cuba [ $^{\circ}\text{C}$ ]	80		
Temperatura máx. trabalho do permutador [bar]	95		
Peso [kg] E-RENOV - vazio / cheio	31 / 111	36 / 136	41 / 161
Perdas permanentes de energia [W]	45	49	62
Classe eficiência energética do aquecimento de água	B	B	C