

PT | ES

## Rafael 120cm Dupla Pia | Rafael 120cm Dos Cubas – 798ZYXX2

P. 1 / 2

### Características | Especificações

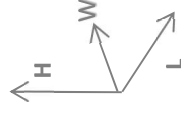
<b>Material</b> Material	Gresanit®
<b>Aplicação</b> Fijación	Pousar Sobre Mueble
<b>Posicionamento do Pio</b> Posición del Cuba	Dupla   Doble
<b>Faces Vidradas</b> Superficies Vidriadas	Visíveis Mostradas
<b>Garantia</b> Garantía	Todas Totalidad
<b>Outras características técnicas</b> Otras especificaciones técnicas	Y 2 N.A.

798ZYXX2

[Cores | Colores](#)



Z	4
W	1200
KG	24
L	460
H	120



1. PT - É admissível a existência de variação dimensional devido a causas naturais do comportamento da Cerâmica.  
ES - Se permite la existencia de variación dimensional por causas naturales del comportamiento de la Cerámica.

### Componentes | Componentes

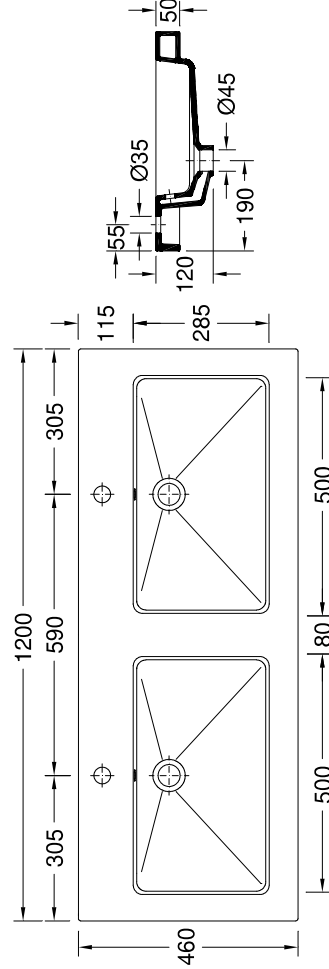
Incluído	Z - 4
OPCIONAL	
Necessário	Coluna (se aplicável – consultar)   Columna (si corresponde – consultar)
	Torneira   Grifo
	Válvula de descarga   Válvula de descarga
	Sifão   Sifón

### Recomendações | Recomendaciones 2

Material Material	Tipo de peça Tipo de pieza	Detergentes Detergentes	Material de limpeza Material de limpieza	Outras recomendações Otras recomendaciones
Cerâmicos Cerámicos		<p>Abraçivos Abrasivos</p> <p>Ácidos e bases fracos Ácidos y bases débiles</p> <p>Sabão neutro Jabón neutro</p>	X	<p>Atenção / Atención</p> <p>Evitar deixar cair objetos Evite dejar caer objetos</p>
		<p>Ácidos e bases Ácidos y bases</p> <p>Acetona Acetona</p> <p>Amónia Amoníaco</p> <p>Abraçivos Abrasivos</p> <p>Sabão neutro Jabón neutro</p>	✓	<p>Não forçar a descida No fuerce el descenso de la tapa amortiguada</p>
Metálicos Metálicos		<p>Abraçivos Abrasivos</p> <p>Ácidos e bases fracos Ácidos y bases débiles</p> <p>Sabão neutro Jabón neutro</p>	X	<p>Evitar deixar cair objetos Evite dejar caer objetos</p>
		<p>Ácidos e bases Ácidos y bases</p> <p>Acetona Acetona</p> <p>Amónia Amoníaco</p> <p>Abraçivos Abrasivos</p> <p>Sabão neutro Jabón neutro</p>	✓	<p>Não forçar a descida No fuerce el descenso de la tapa amortiguada</p>
Plásticos/Resinas Plásticos/Resinas		<p>Abraçivos Abrasivos</p> <p>Ácidos e bases fracos Ácidos y bases débiles</p> <p>Sabão neutro Jabón neutro</p>	X	<p>Evitar deixar cair objetos Evite dejar caer objetos</p>
		<p>Ácidos e bases Ácidos y bases</p> <p>Acetona Acetona</p> <p>Amónia Amoníaco</p> <p>Abraçivos Abrasivos</p> <p>Sabão neutro Jabón neutro</p>	✓	<p>Não forçar a descida No fuerce el descenso de la tapa amortiguada</p>

2. PT - Outras recomendações mais específicas podem acompanhar os produtos comercializados. Recomendamos que siga as recomendações e instruções indicadas.  
ES - Otras recomendaciones más específicas podrán acompañar a los productos comercializados. Le recomendamos que siga las recomendaciones e instrucciones indicadas.

### Desenho Técnico | Diseño Técnico



EN | FR

**Rafael 120cm Double Sink | Rafael 120cm Double Évier – 798ZYXX2**

P. 2 / 2

**Specifications | Spécifications**

<b>Material</b> Matériel	Gresanit®
<b>Application</b> Application	<b>Standing</b> A Poser
<b>Sink Position</b> Positionnement de l'évier	<b>Double</b>   Double
<b>Glazed Surfaces</b> Surfaces vitrées	<b>Visible</b> Visibles <b>Entirely</b> Toutes
<b>Y</b>	<b>2</b>
<b>N.A.</b>	



798ZYXX2

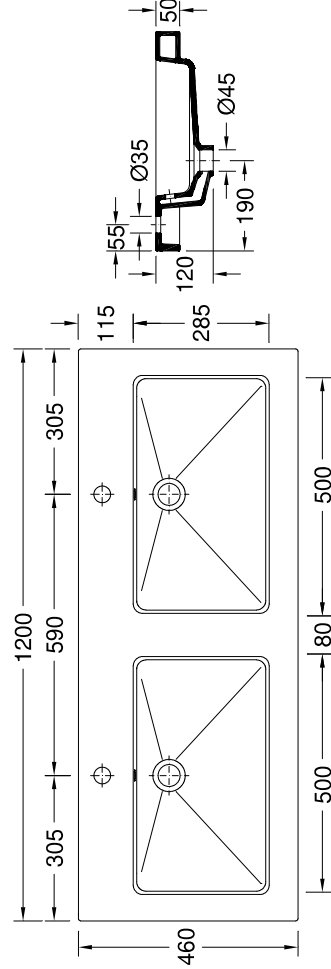
Colours | Couleurs



**Other technical features**

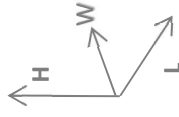
Autres caractéristiques techniques:

**Technical Drawing | Dessin technique**



**Dimensions | Dimensions (mm) 1**

Z	4
W	1200
kg	24
L	460
H	120



1. EN - It is allowable the existence of dimensional variation due to the natural variation of Ceramic behavior.  
FR - Il est admis l'existence de variations dimensionnelles dues causes naturelles du comportement de la Céramique.

**Components | Composants**

Inclus	Z - 4
OPTIONAL	
Required	Nécessaire
	Pedestal (if applicable - check)   Colonne (le cas échéant - consulter)
	Tap   Robinet
	Discharge valve   Bonde d'évacuation
	Siphon   Siphon

**Recommendations | Recommandations 2**

Material Matériau	Type of product Type de pièce	Detergents Détergents	Cleaning Kit Matériel de nettoyage	Other recommendations Autres recommandations
Ceramics Céramique		<b>X</b> Abrasives Abrasifs <b>Acid and basic weak</b> Acides et bases faibles Savon Neutre	<b>X</b>	<b>Attention / Attention</b>  <b>Not dropping objects</b> Évitez de faire tomber des objets
		<b>Acid and basic Neutral Soap</b> Acides et Bases Ammoniac Abrasifs Savon Neutre	<b>✓</b>	<b>✓</b>
Metallics Métallique		<b>X</b> Abrasives Abrasifs <b>Acid and basic</b> Acides et Bases Ammoniac Abrasifs	<b>X</b>	<b>Weight on cover</b> Ne vous tenez pas sur la surface supérieure
		<b>Neutral Soap</b> Savon Neutre	<b>✓</b>	<b>✓</b>
Plastics/Resins Plastiques/Résines		<b>X</b> Abrasives Abrasifs <b>Acid and basic</b> Acides et Bases Ammoniac Abrasifs	<b>X</b>	<b>Weight on cover</b> Ne vous tenez pas sur la surface supérieure
		<b>Neutral Soap</b> Savon Neutre	<b>✓</b>	<b>✓</b>

2. EN - Other more specific recommendations may follow the products sold. We recommend that you follow the recommendations and instructions indicated.  
FR - D'autres recommandations plus particulières peuvent accompagner les produits vendus. Nous vous recommandons de suivre les recommandations et instructions indiquées.