

Válvula clic-clac c/ tampa cerâmica

Referência: 5511002YXX



Imagem ilustrativa

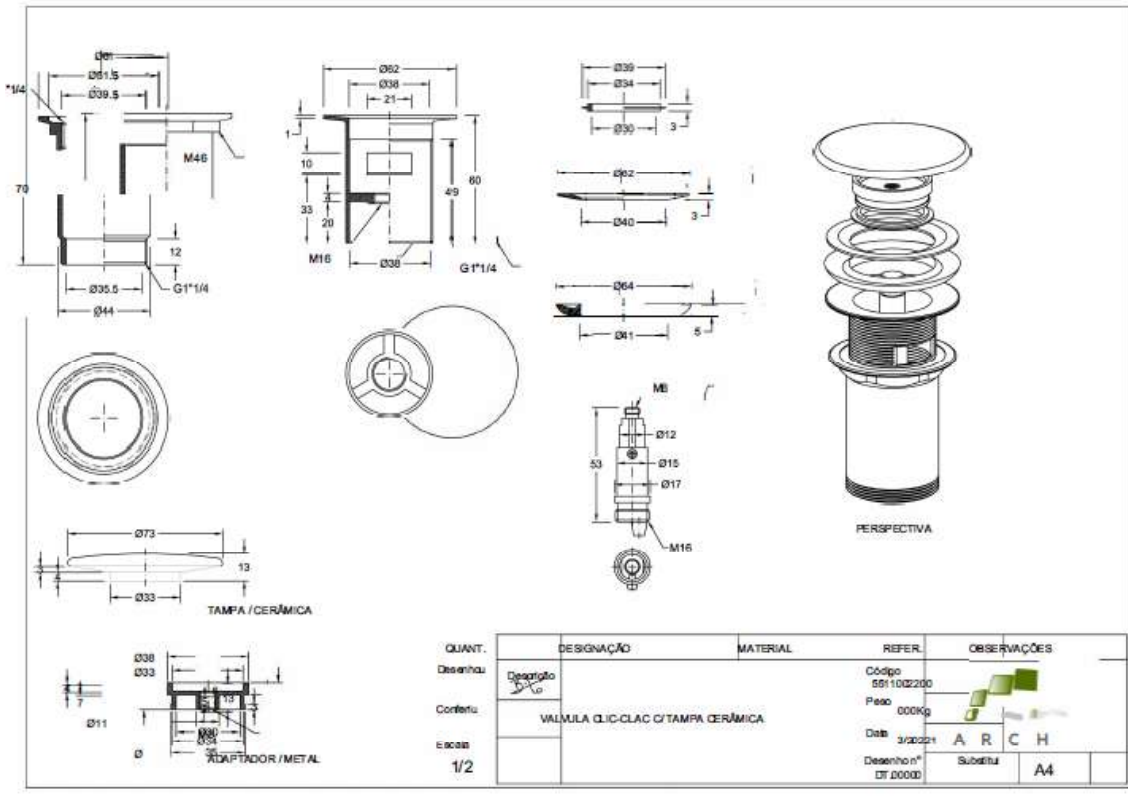
Características:

- Material: Latão e cerâmica
- Acabamentos: Ver quadro
- Abertura/ fecho: Cartucho clic-clac
- Garantia: 3 anos contra defeitos de fabrico

ACABAMENTO METÁLICO	Níquel Escovado	Cromado	Preto
y	0	2	3
	✓	✓	✓

CORES CERÁMICA	Branco	Branco Ártico	Ardósia	Preto	Híncor
XX	00	23	47	48	60
	✓	✓	✓	✓	✓

| Desenho técnico |



Recomendações:

- Limpeza diária deve ser realizada com produtos de limpeza de sanitários não abrasivos, o uso de detergentes de limpeza contendo cloro ou ácido não é recomendado;